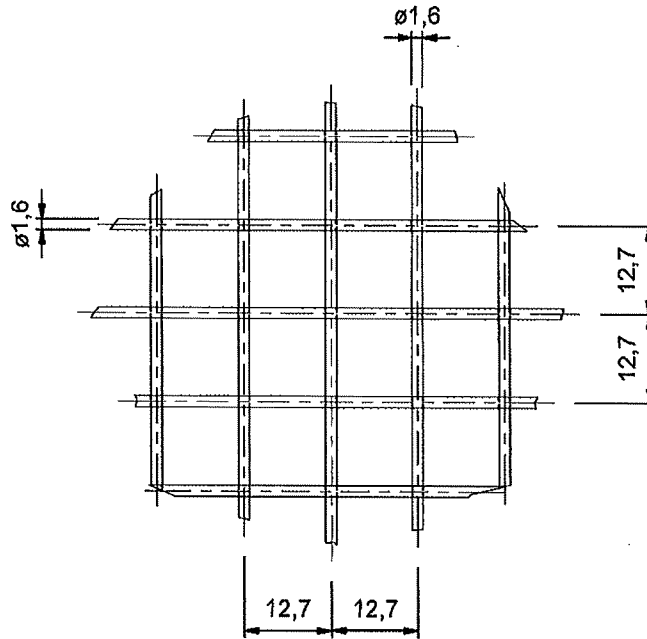


dettaglio maglie
scala 1 : 1



Tolleranze generiche non espresse
secondo UNI EN-ISO 22768-vL

1	RETE M. 12,7x12,7 h=1000 filo ø1,6	AISI 304	1	2,54	kg/m	
Pos.	Descrizione	Mat.	Qtà	kg/cad	kg/Tot	Codice
	CLIENTE: Customer CANTIERE: Site OGGETTO: Object RETE ELETTROSALDATA h=1000 Maglia 12,7x12,7 filo ø1,6					SCALA 1 : 10 DATA RIF.ORDINE CODICE ACG
	Tolleranze: Vedi tabella	ESEGUITO DA	CONTROLLATO DA	APPROVATO DA		DIS: