

PIANO CANTIERI INAMOVIBILI SINO AL 30.06.2026

*Interventi di manutenzione e riqualificazione della rete
autostradale Ligure*

Tavolo di coordinamento del 12.02.2026



Autostrada dei Fiori

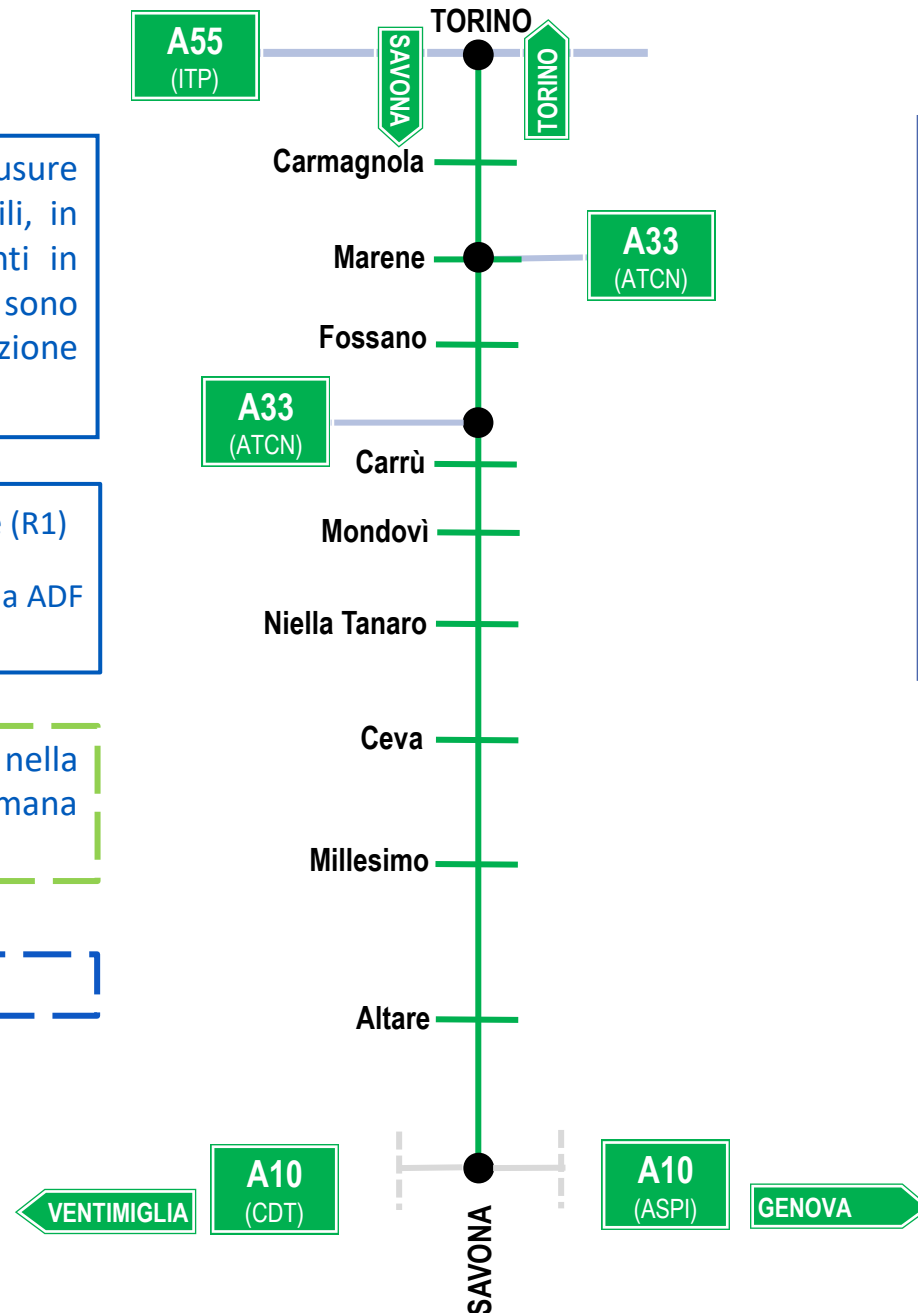
NOTE GENERALI

N.B: nella grafica non sono indicate le chiusure notturne e piccoli cantieri giornalieri amovibili, in quanto gli stessi non sono ritenuti impattanti in termini di code. Nel piano rappresentato non sono inoltre indicate le segnaletiche di riduzione giornaliera amovibili in caso di criticità.

■ Cantieri Deviazione (1D) ■ Cantieri Riduzione (R1)
■ Tratti gestiti da ADF ■ Tratti non gestiti da ADF

Cantieri nei quali è possibile assicurare 2 corsie nella direzione di traffico prevalente nei fine settimana dei periodi primaverile/estivo

Cantiere rimosso o ripiegato nei fine settimana



LEGENDA INTERVENTI

Interventi Ponti, Viadotti Gallerie, Svincoli

Cantieri adeguamento gallerie D. Lgs. 264/06

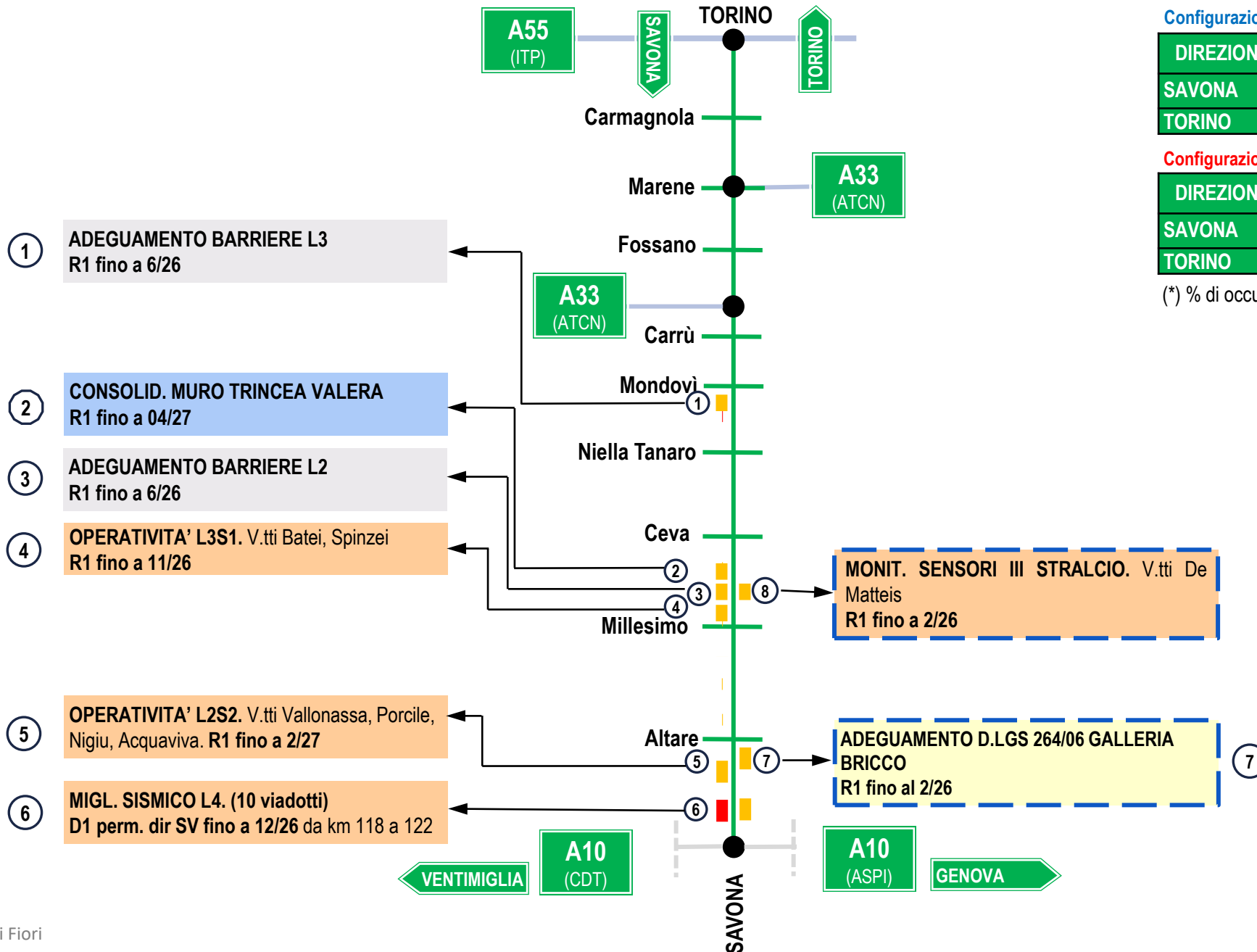
Interventi su barriere di sicurezza

Barriere acustiche

Consolidamento versanti

Altri interventi

PROGRAMMA CANTIERI DA GIOVEDI' 12.02 A DOMENICA 15.02



DIREZIONE	TRATTA (km)	CANTIERI (km)*	% (*)
SAVONA	124,3	15,8	12,7
TORINO	124,3	8,9	7,1

Configurazione FESTIVI nella direzione di traffico prevalente

DIREZIONE	TRATTA (km)	CANTIERI (km)*	% (*)
SAVONA	124,3	15,8	12,7
TORINO	124,3	5,3	4,3

(*) % di occupazione cantieri rispetto allo sviluppo della tratta

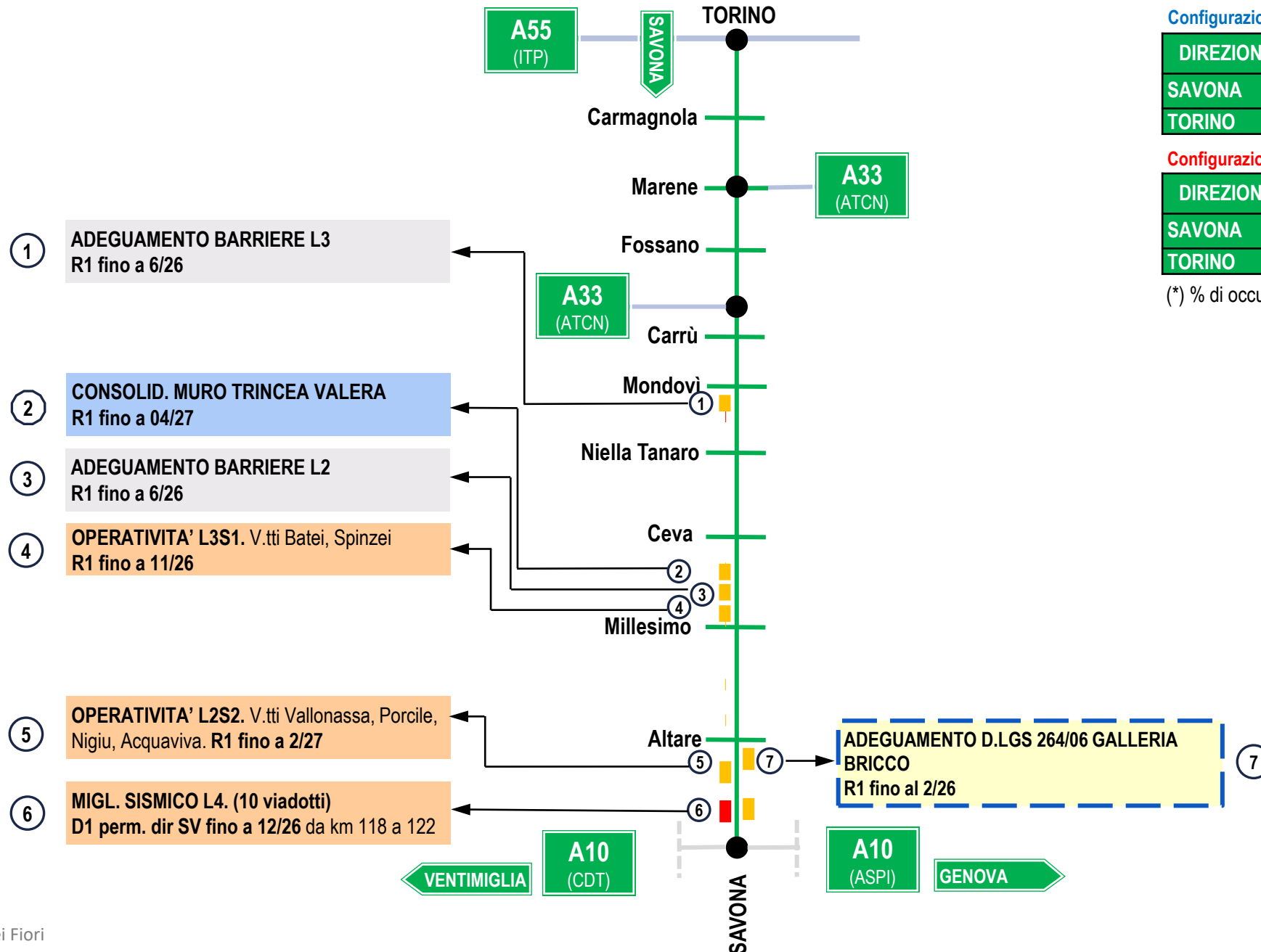
- Cantiere rimosso o ripiegato nei fine settimana
- Cantieri nei quali è possibile assicurare 2 corsie nella direzione di traffico prevalente nei fine settimana e festivi
- X Cantiere rimosso

 Trattati gestiti da ADF
 Trattati non gestiti da ADF
 Cantieri Deviazione (1D)
 Cantieri Riduzione (R1)

LEGENDA INTERVENTI

- Interventi Ponti, Viadotti Gallerie, Svincoli
- Cantieri adeguamento gallerie D. Lgs. 264/06
- Interventi su barriere di sicurezza
- Barriere acustiche
- Consolidamento versanti
- Altri Interventi

PROGRAMMA CANTIERI DA LUNEDI' 16.02 A DOMENICA 22.02



DIREZIONE	TRATTA (km)	CANTIERI (km)*	% (*)
SAVONA	124,3	15,8	12,7
TORINO	124,3	8,4	6,7

Configurazione FESTIVI nella direzione di traffico prevalente

DIREZIONE	TRATTA (km)	CANTIERI (km)*	% (*)
SAVONA	124,3	15,8	12,7
TORINO	124,3	5,3	4,3

(*) % di occupazione cantieri rispetto allo sviluppo della tratta

- Cantiere rimosso o ripiegato nei fine settimana
- Cantieri nei quali è possibile assicurare 2 corsie nella direzione di traffico prevalente nei fine settimana e festivi
- X Cantiere rimosso

	Tratti gestiti da ADF
	Tratti non gestiti da ADF
	Cantieri Deviazione (1D)
	Cantieri Riduzione (R1)

LEGENDA INTERVENTI

- Interventi Ponti, Viadotti Gallerie, Svincoli
- Cantieri adeguamento gallerie D. Lgs. 264/06
- Interventi su barriere di sicurezza
- Barriere acustiche
- Consolidamento versanti
- Altri interventi

PROGRAMMA CANTIERI DA LUNEDI' 23.02 A DOMENICA 01.03



Autostrada dei Fiori

**DAL 24/02 AL 28/02: FESTIVAL DI SANREMO.
SOSPENSIONE CHIUSURE NOTTURNE
DIREZIONE TORINO**

Configurazione FERIALE

DIREZIONE	TRATTA (km)	CANTIERI (km)*	% (*)
SAVONA	124,3	15,8	12,7
TORINO	124,3	10,7	8,6

Configurazione FESTIVI nella direzione di traffico prevalente

DIREZIONE	TRATTA (km)	CANTIERI (km)*	% (*)
SAVONA	124,3	15,8	12,7
TORINO	124,3	5,3	4,3

(*) % di occupazione cantieri rispetto allo sviluppo della tratta

Cantiere rimosso o ripiegato nei fine settimana

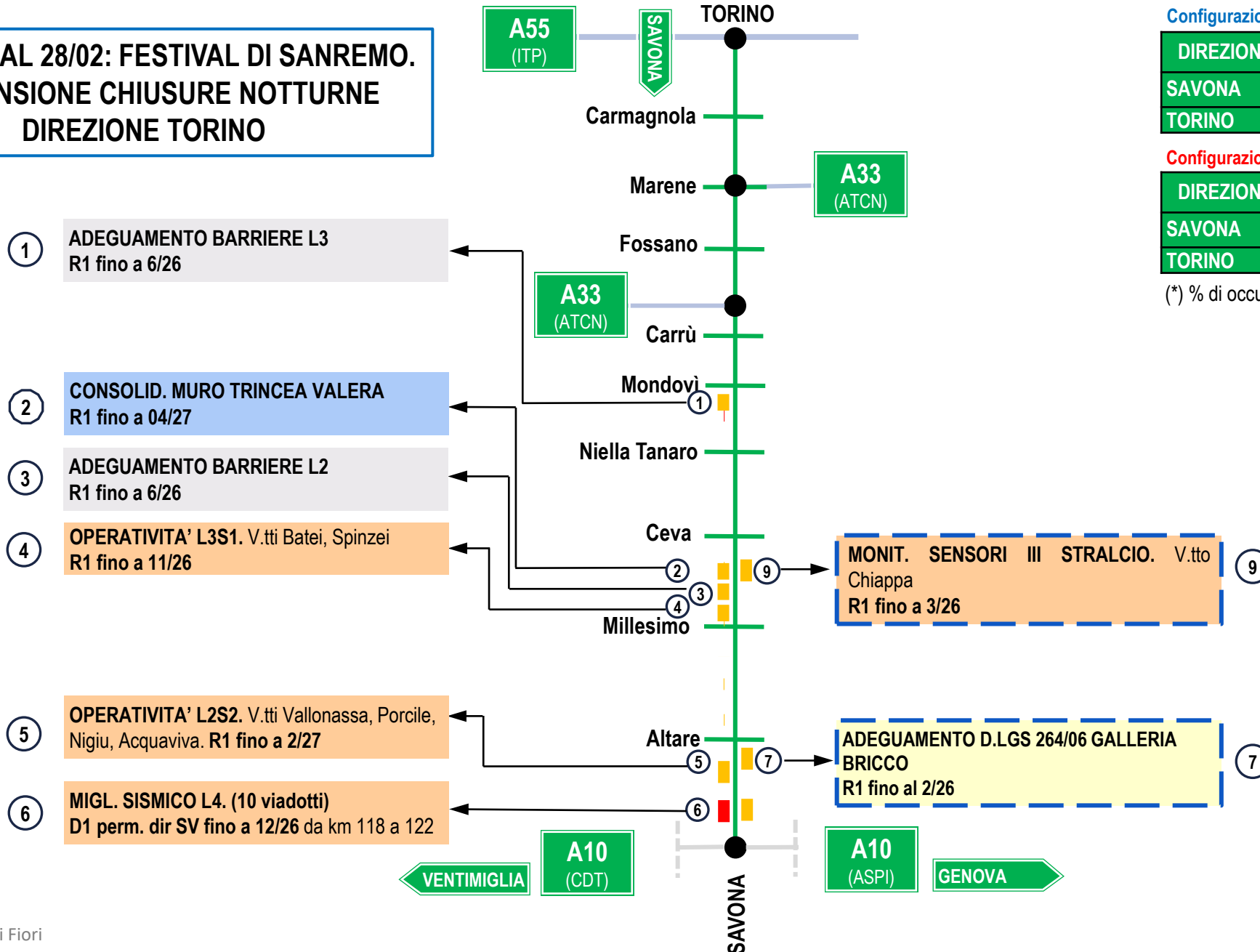
Cantieri nei quali è possibile assicurare 2 corsie nella direzione di traffico prevalente nei fine settimana e festivi

Cantiere rimosso

	Tratti gestiti da ADF
	Tratti non gestiti da ADF
	Cantieri Deviazione (1D)
	Cantieri Riduzione (R1)

LEGENDA INTERVENTI

	Interventi Ponti, Viadotti Gallerie, Svincoli
	Cantieri adeguamento gallerie D. Lgs. 264/06
	Interventi su barriere di sicurezza
	Barriere acustiche
	Consolidamento versanti
	Altri interventi



① ADEGUAMENTO BARRIERE L3
R1 fino a 6/26

② CONSOLID. MURO TRINCEA VALERA
R1 fino a 04/27

③ ADEGUAMENTO BARRIERE L2
R1 fino a 6/26

④ OPERATIVITA' L3S1. V.tti Batei, Spinzei
R1 fino a 11/26

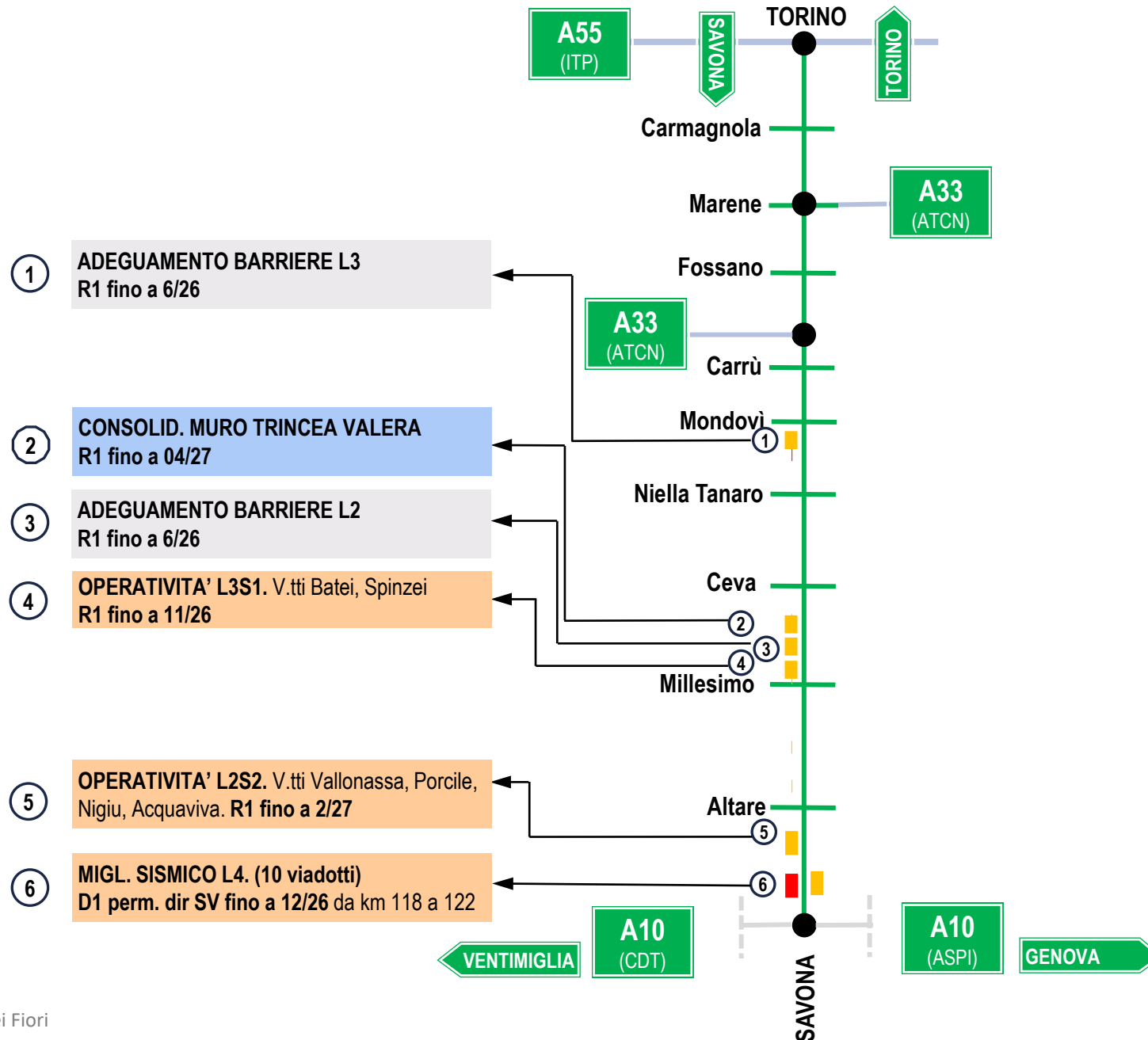
⑤ OPERATIVITA' L2S2. V.tti Vallonassa, Porcile, Nigiu, Acquaviva. R1 fino a 2/27

⑥ MIGL. SISMICO L4. (10 viadotti)
D1 perm. dir SV fino a 12/26 da km 118 a 122

⑨ MONIT. SENSORI III STRALCIO. V.tto Chiappa
R1 fino a 3/26

⑦ ADEGUAMENTO D.LGS 264/06 GALLERIA BRICCO
R1 fino al 2/26

PROGRAMMA CANTIERI DA LUNEDI' 02.03 A DOMENICA 08.03



DIREZIONE	TRATTA (km)	CANTIERI (km)*	% (*)
SAVONA	124,3	15,8	12,7
TORINO	124,3	5,3	4,3

Configurazione FESTIVI nella direzione di traffico prevalente

DIREZIONE	TRATTA (km)	CANTIERI (km)*	% (*)
SAVONA	124,3	15,8	12,7
TORINO	124,3	5,3	4,3

(*) % di occupazione cantieri rispetto allo sviluppo della tratta

- Cantiere rimosso o ripiegato nei fine settimana
- Cantieri nei quali è possibile assicurare 2 corsie nella direzione di traffico prevalente nei fine settimana e festivi
- X Cantiere rimosso

	Tratti gestiti da ADF
	Tratti non gestiti da ADF
	Cantieri Deviazione (1D)
	Cantieri Riduzione (R1)

LEGENDA INTERVENTI

- Interventi Ponti, Viadotti Gallerie, Svincoli
- Cantieri adeguamento gallerie D. Lgs. 264/06
- Interventi su barriere di sicurezza
- Barriere acustiche
- Consolidamento versanti
- Altri interventi

PROGRAMMA CANTIERI DA LUNEDI' 09.03 A DOMENICA 22.03



Configurazione FERIALE

Autostrada dei Fiori

DIREZIONE	TRATTA (km)	CANTIERI (km)*	% (*)
SAVONA	124,3	16,5	13,3
TORINO	124,3	5,3	4,3

Configurazione FESTIVI nella direzione di traffico prevalente

DIREZIONE	TRATTA (km)	CANTIERI (km)*	% (*)
SAVONA	124,3	15,8	12,7
TORINO	124,3	5,3	4,3

(*) % di occupazione cantieri rispetto allo sviluppo della tratta

Cantiere rimosso o ripiegato nei fine settimana

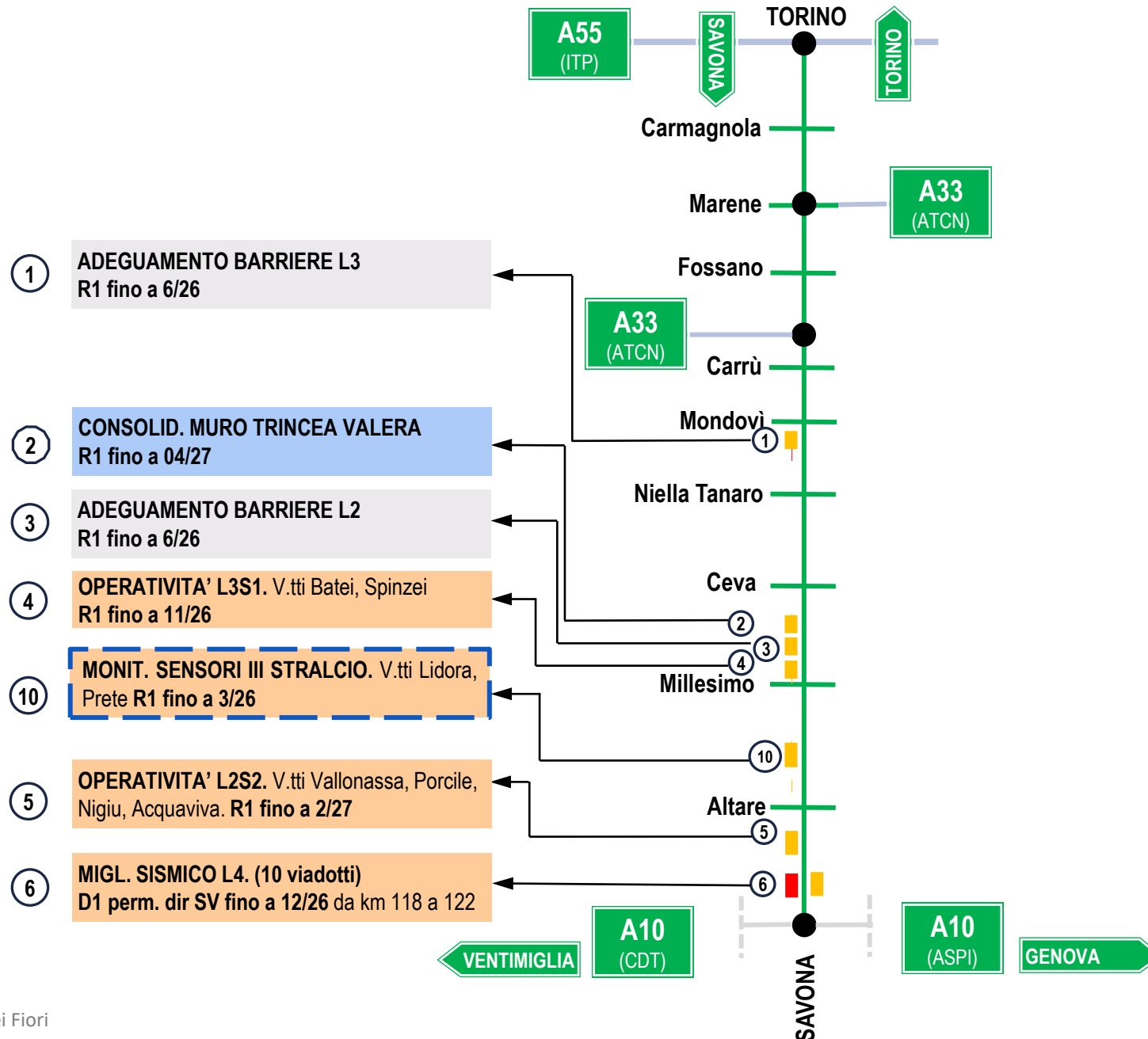
Cantieri nei quali è possibile assicurare 2 corsie nella direzione di traffico prevalente nei fine settimana e festivi

Cantiere rimosso

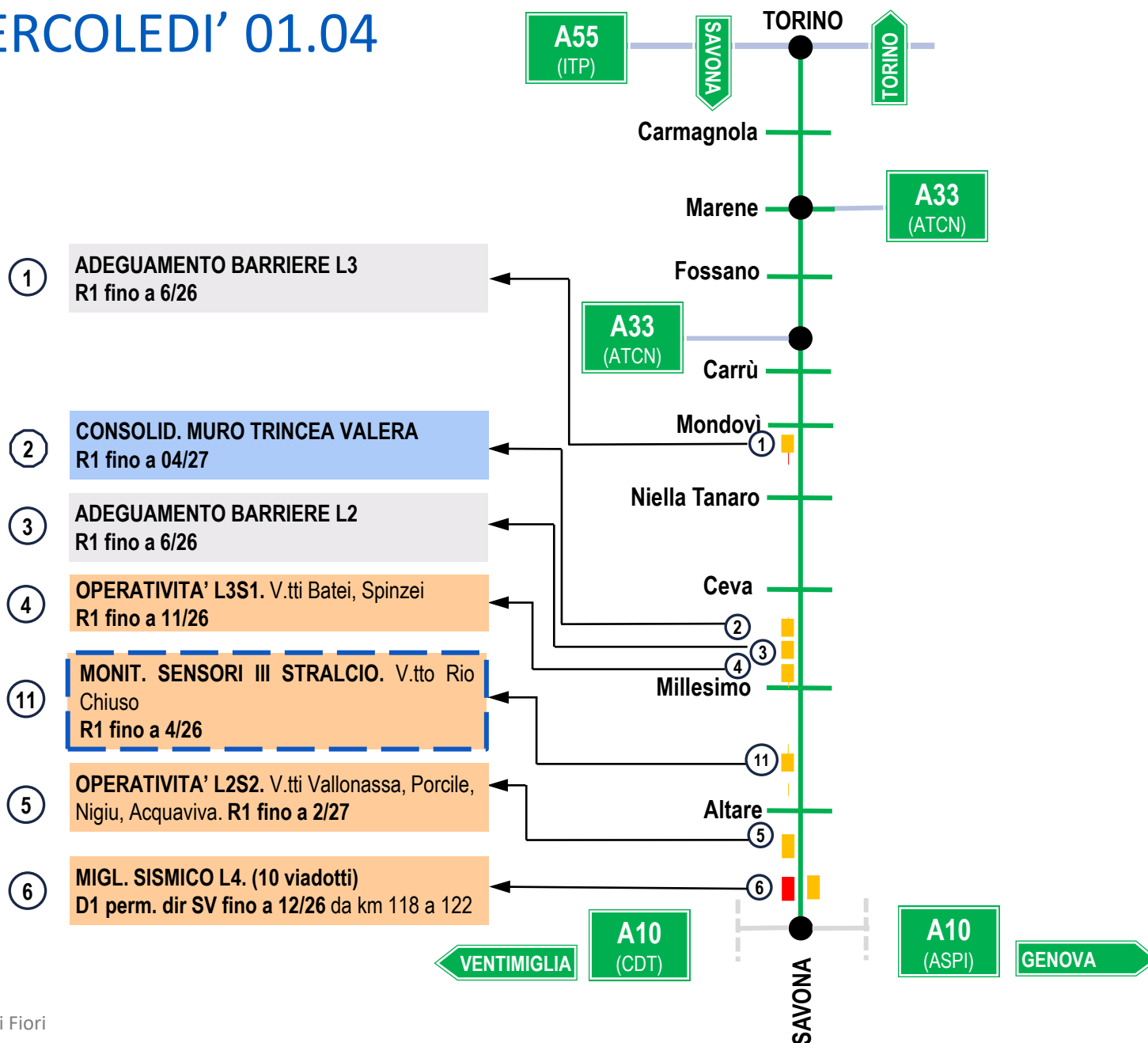
	Tratti gestiti da ADF
	Tratti non gestiti da ADF
	Cantieri Deviazione (1D)
	Cantieri Riduzione (R1)

LEGENDA INTERVENTI

	Interventi Ponti, Viadotti Gallerie, Svincoli
	Cantieri adeguamento gallerie D. Lgs. 264/06
	Interventi su barriere di sicurezza
	Barriere acustiche
	Consolidamento versanti
	Altri interventi



PROGRAMMA CANTIERI DA LUNEDI' 23.03 ALLE ORE 14:00 DI MERCOLEDI' 01.04



- ① ADEGUAMENTO BARRIERE L3
R1 fino a 6/26
- ② CONSOLID. MURO TRINCEA VALERA
R1 fino a 04/27
- ③ ADEGUAMENTO BARRIERE L2
R1 fino a 6/26
- ④ OPERATIVITA' L3S1. V.tti Batei, Spinzei
R1 fino a 11/26
- ⑪ MONIT. SENSORI III STRALCIO. V.tto Rio
Chiuso
R1 fino a 4/26
- ⑤ OPERATIVITA' L2S2. V.tti Vallonassa, Porcile,
Nigiu, Acquaviva. R1 fino a 2/27
- ⑥ MIGL. SISMICO L4. (10 viadotti)
D1 perm. dir SV fino a 12/26 da km 118 a 122

DIREZIONE	TRATTA (km)	CANTIERI (km)*	% (*)
SAVONA	124,3	17,1	13,7
TORINO	124,3	5,3	4,3

Configurazione FESTIVI nella direzione di traffico prevalente

DIREZIONE	TRATTA (km)	CANTIERI (km)*	% (*)
SAVONA	124,3	15,8	12,7
TORINO	124,3	5,3	4,3

(*) % di occupazione cantieri rispetto allo sviluppo della tratta

Cantiere rimosso o ripiegato nei fine settimana

Cantieri nei quali è possibile assicurare 2 corsie nella direzione di traffico prevalente nei fine settimana e festivi

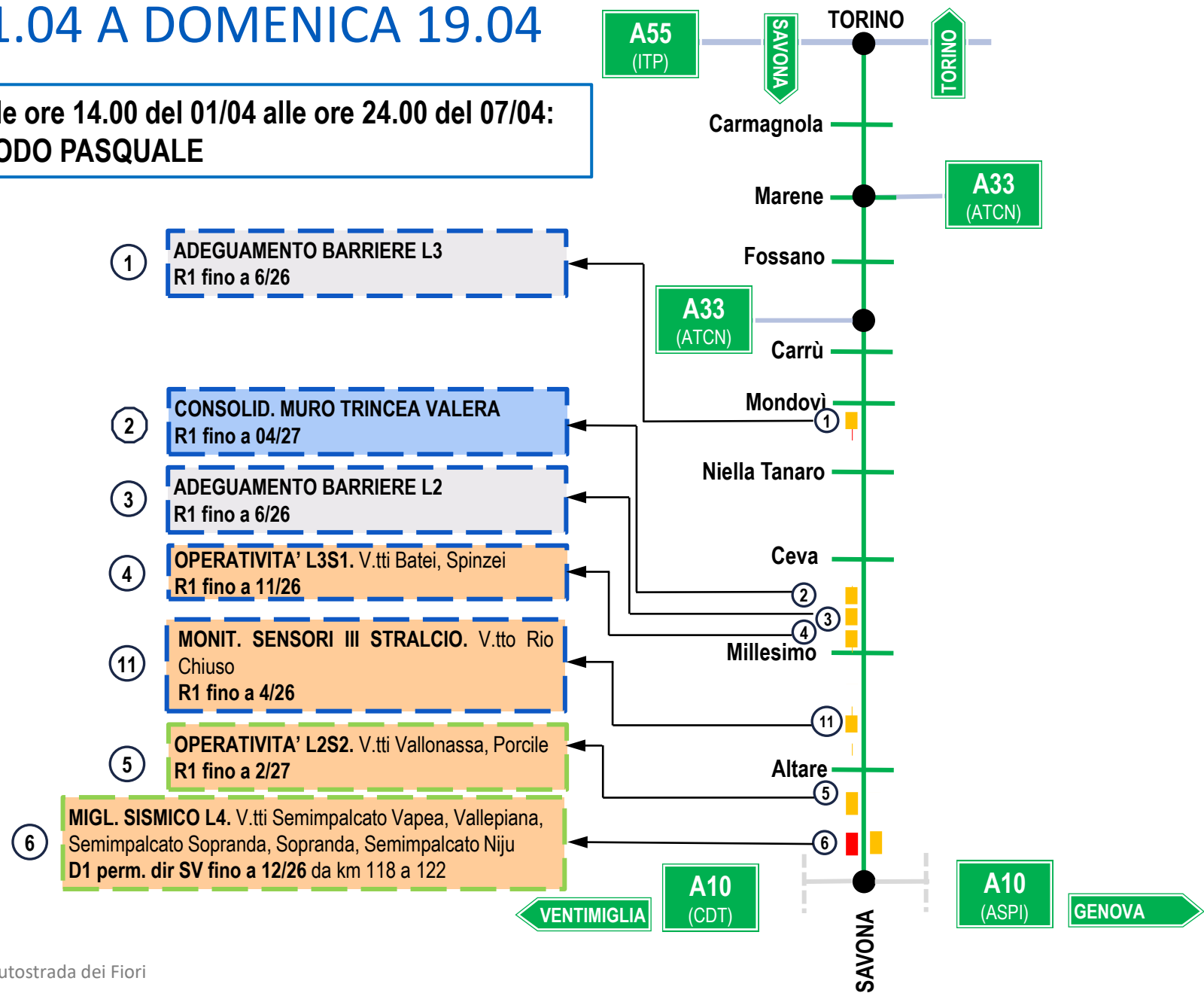
X Cantiere rimosso

- Tratti gestiti da ADF
- Tratti non gestiti da ADF
- Cantieri Deviazione (1D)
- Cantieri Riduzione (R1)

LEGENDA INTERVENTI
Interventi Ponti, Viadotti Gallerie, Svincoli
Cantieri adeguamento gallerie D. Lgs. 264/06
Interventi su barriere di sicurezza
Barriere acustiche
Consolidamento versanti
Altri interventi

PROGRAMMA CANTIERI DALLE ORE 14.00 DI MERCOLEDI' 01.04 A DOMENICA 19.04

dalle ore 14.00 del 01/04 alle ore 24.00 del 07/04:
ESODO PASQUALE



DIREZIONE	TRATTA (km)	CANTIERI (km)*	% (*)
SAVONA	124,3	17,1	13,7
TORINO	124,3	5,3	4,3

Configurazione FESTIVI nella direzione di traffico prevalente

DIREZIONE	TRATTA (km)	CANTIERI (km)*	% (*)
SAVONA	124,3	0,0	0,0
TORINO	124,3	0,0	0,0

(*) % di occupazione cantieri rispetto allo sviluppo della tratta

Cantiere rimosso o ripiegato nei fine settimana

Cantieri nei quali è possibile assicurare 2 corsie nella direzione di traffico prevalente nei fine settimana e festivi

Cantiere rimosso

- Tratti gestiti da ADF
- Tratti non gestiti da ADF
- Cantieri Deviazione (1D)
- Cantieri Riduzione (R1)

LEGENDA INTERVENTI

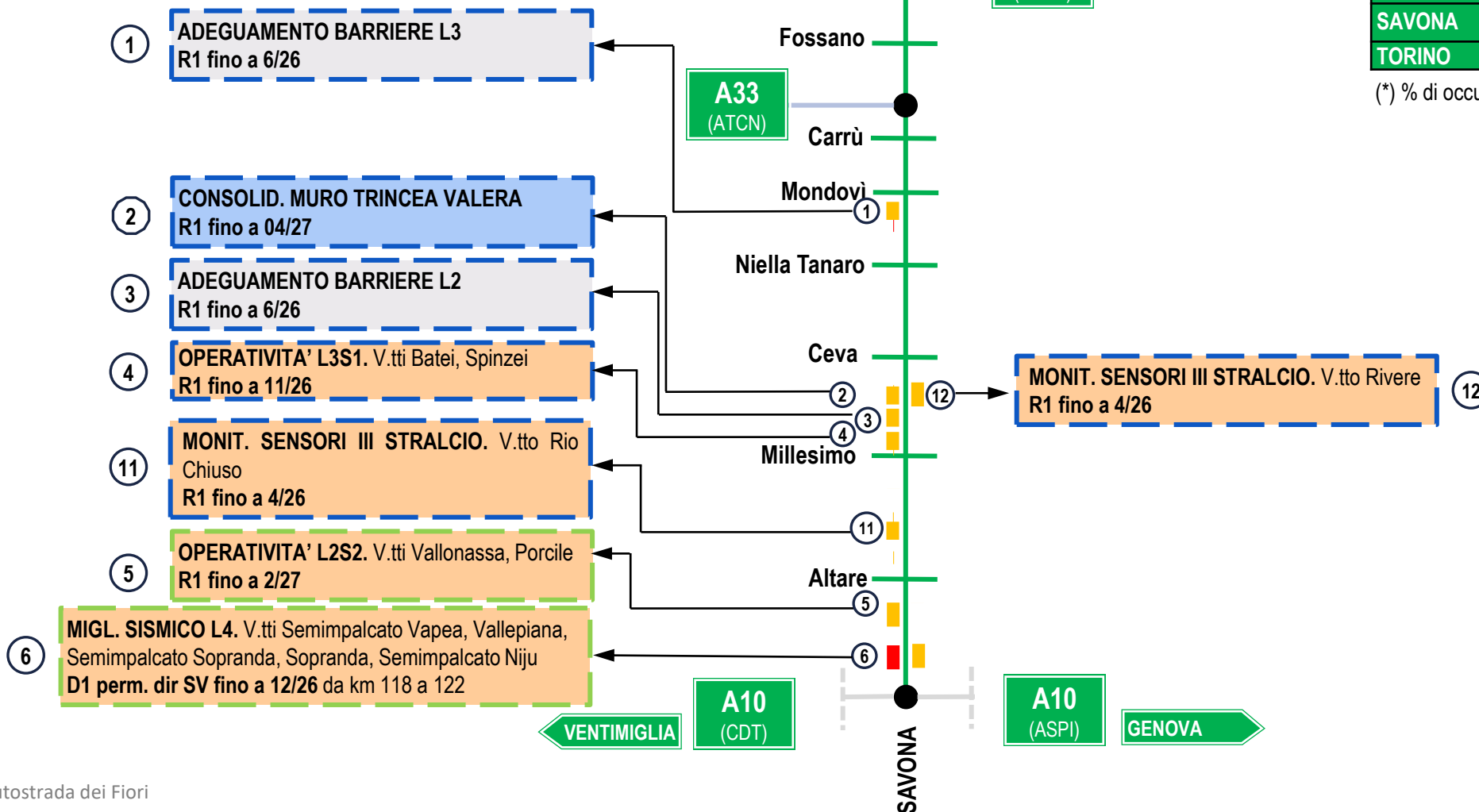
	Interventi Ponti, Viadotti Gallerie, Svincoli
	Cantieri adeguamento gallerie D. Lgs. 264/06
	Interventi su barriere di sicurezza
	Barriere acustiche
	Consolidamento versanti
	Altri interventi

PROGRAMMA CANTIERI DA LUNEDI' 20.04 A DOMENICA 26.04



Autostrada dei Fiori

**FESTA 25 APRILE
(SABATO)**



Configurazione FERIAI

DIREZIONE	TRATTA (km)	CANTIERI (km)*	% (*)
SAVONA	124,3	17,1	13,7
TORINO	124,3	5,8	4,6

Configurazione FESTIVI nella direzione di traffico prevalente

DIREZIONE	TRATTA (km)	CANTIERI (km)*	% (*)
SAVONA	124,3	0,0	0,0
TORINO	124,3	0,0	0,0

(*) % di occupazione cantieri rispetto allo sviluppo della tratta

Cantiere rimosso o ripiegato nei fine settimana

Cantieri nei quali è possibile assicurare 2 corsie nella direzione di traffico prevalente nei fine settimana e festivi

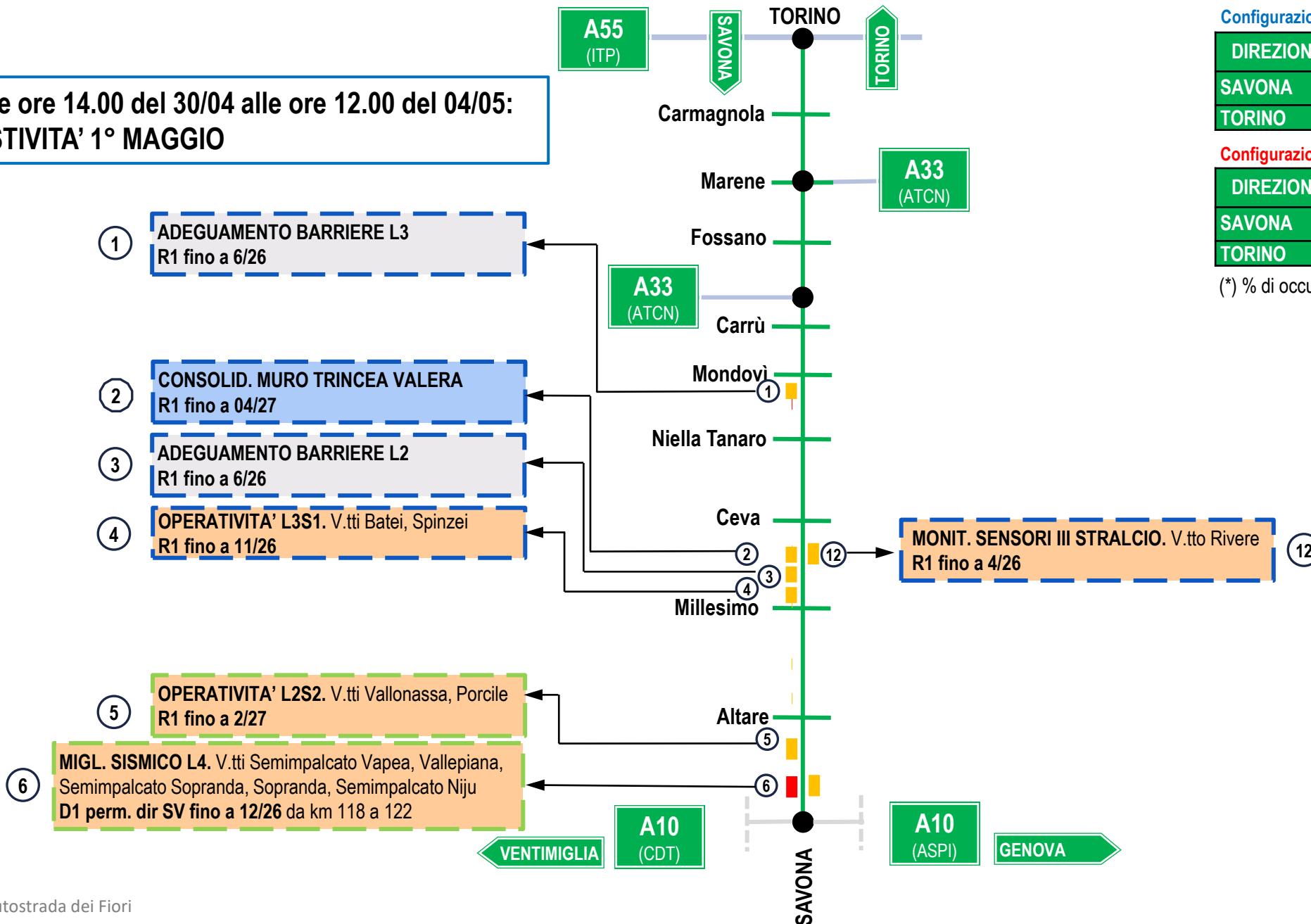
X Cantiere rimosso

 Trattati gestiti da ADF
 Trattati non gestiti da ADF
 Cantieri Deviazione (1D)
 Cantieri Riduzione (R1)

LEGENDA INTERVENTI
 Interventi Ponti, Viadotti, Gallerie, Svincoli
 Cantieri adeguamento gallerie D. Lgs. 264/06
 Interventi su barriere di sicurezza
 Barriere acustiche
 Consolidamento versanti
 Altri interventi

PROGRAMMA CANTIERI DA LUNEDI' 27.04 A DOMENICA 17.05

dalle ore 14.00 del 30/04 alle ore 12.00 del 04/05:
FESTIVITA' 1° MAGGIO



DIREZIONE	TRATTA (km)	CANTIERI (km)*	% (*)
SAVONA	124,3	14,7	11,8
TORINO	124,3	5,8	4,6

Configurazione FESTIVI nella direzione di traffico prevalente

DIREZIONE	TRATTA (km)	CANTIERI (km)*	% (*)
SAVONA	124,3	0,0	0,0
TORINO	124,3	0,0	0,0

(*) % di occupazione cantieri rispetto allo sviluppo della tratta

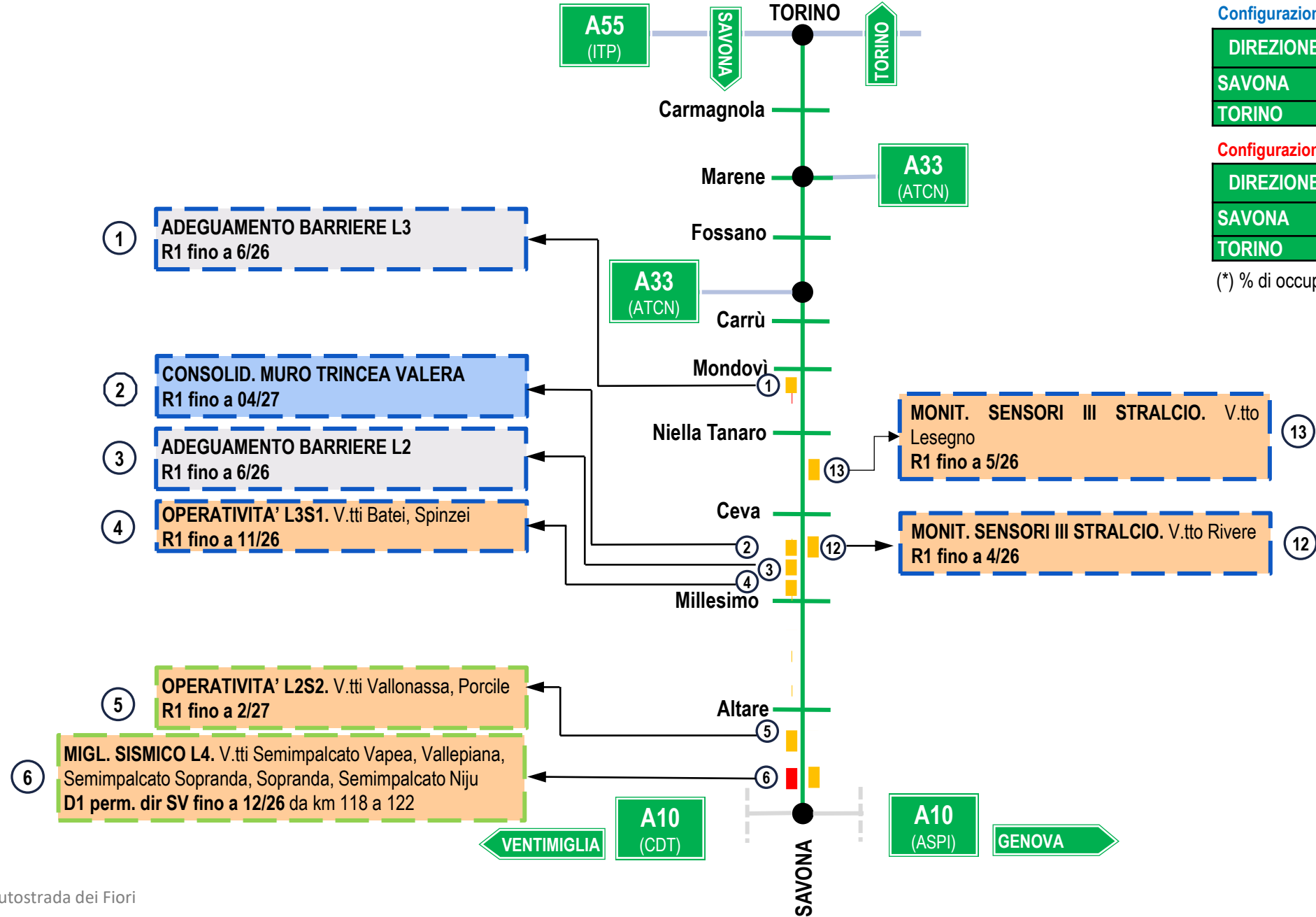
- Cantiere rimosso o ripiegato nei fine settimana
- Cantieri nei quali è possibile assicurare 2 corsie nella direzione di traffico prevalente nei fine settimana e festivi
- X Cantiere rimosso

 Trattati gestiti da ADF
 Trattati non gestiti da ADF
 Cantieri Deviazione (1D)
 Cantieri Riduzione (R1)

LEGENDA INTERVENTI

- Interventi Ponti, Viadotti Gallerie, Svincoli
- Cantieri adeguamento gallerie D. Lgs. 264/06
- Interventi su barriere di sicurezza
- Barriere acustiche
- Consolidamento versanti
- Altri interventi

PROGRAMMA CANTIERI DA LUNEDI' 18.05 A DOMENICA 24.05



Configurazione FERIALI

DIREZIONE	TRATTA (km)	CANTIERI (km)*	% (*)
SAVONA	124,3	14,7	11,8
TORINO	124,3	6,7	5,4

Configurazione FESTIVI nella direzione di traffico prevalente

DIREZIONE	TRATTA (km)	CANTIERI (km)*	% (*)
SAVONA	124,3	0,0	0,0
TORINO	124,3	0,0	0,0

(*) % di occupazione cantieri rispetto allo sviluppo della tratta

Legend for site status:

- Cantiere rimosso o ripiegato nei fine settimana
- Cantieri nei quali è possibile assicurare 2 corsie nella direzione di traffico prevalente nei fine settimana e festivi
- X Cantiere rimosso

Legend for site management:

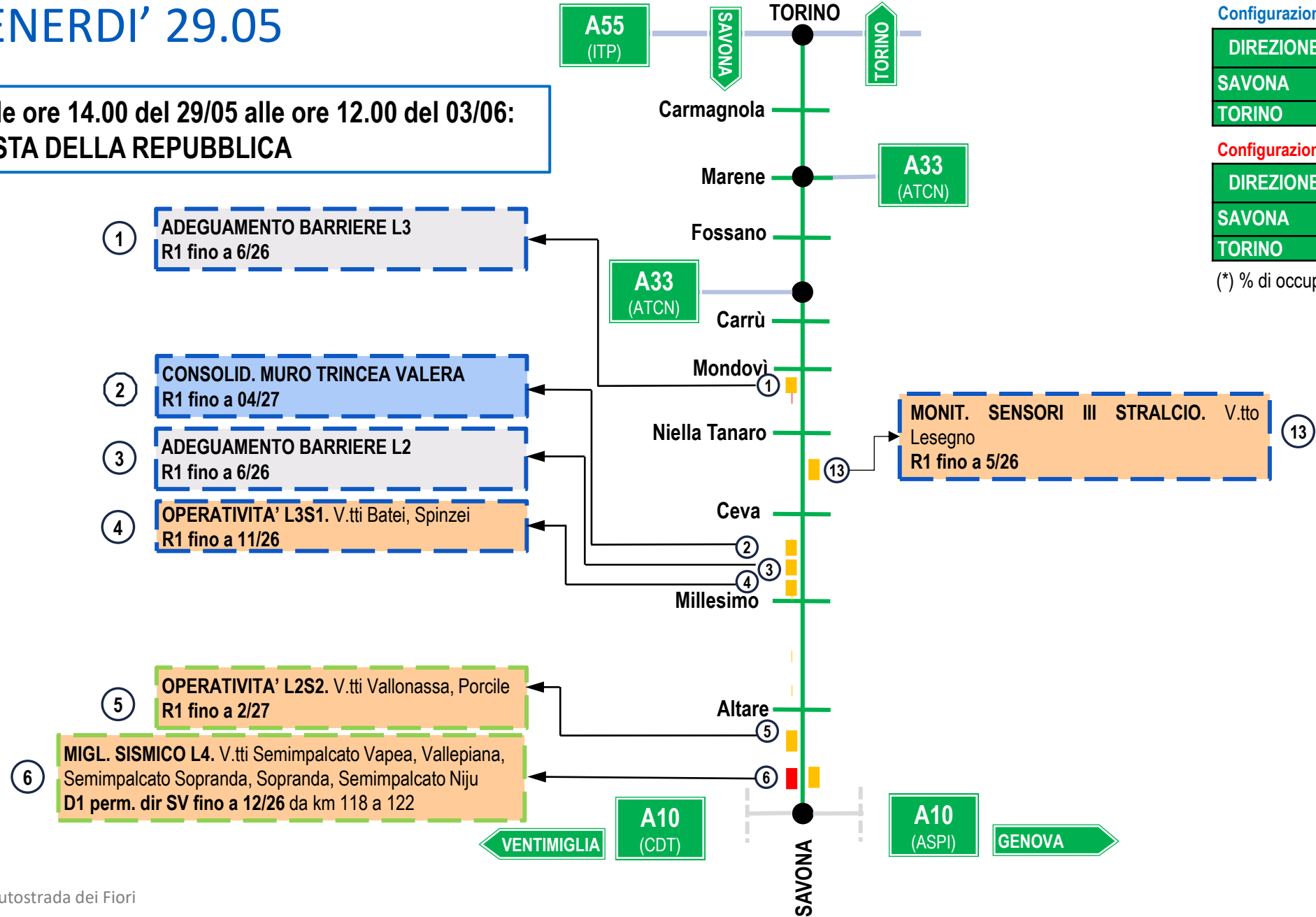
- Tratti gestiti da ADF
- Tratti non gestiti da ADF
- Cantieri Deviazione (1D)
- Cantieri Riduzione (R1)

LEGENDA INTERVENTI

- Interventi Ponti, Viadotti Gallerie, Svincoli
- Cantieri adeguamento gallerie D. Lgs. 264/06
- Interventi su barriere di sicurezza
- Barriere acustiche
- Consolidamento versanti
- Altri interventi

PROGRAMMA CANTIERI DA LUNEDI' 25.05 ALLE ORE 14:00 DI VENERDI' 29.05

dalle ore 14.00 del 29/05 alle ore 12.00 del 03/06:
FESTA DELLA REPUBBLICA



Configurazione FERIALI

DIREZIONE	TRATTA (km)	CANTIERI (km)*	% (*)
SAVONA	124,3	14,7	11,8
TORINO	124,3	6,2	4,2

Configurazione FESTIVI nella direzione di traffico prevalente

DIREZIONE	TRATTA (km)	CANTIERI (km)*	% (*)
SAVONA	124,3	0,0	0,0
TORINO	124,3	0,0	0,0

(*) % di occupazione cantieri rispetto allo sviluppo della tratta

- Cantiere rimosso o ripiegato nei fine settimana
- Cantieri nei quali è possibile assicurare 2 corsie nella direzione di traffico prevalente nei fine settimana e festivi
- X Cantiere rimosso

- Tratti gestiti da ADF
- Tratti non gestiti da ADF
- Cantieri Deviazione (1D)
- Cantieri Riduzione (R1)

- LEGENDA INTERVENTI**
- Interventi Ponti, Viadotti Gallerie, Svincoli
 - Cantieri adeguamento gallerie D. Lgs. 264/06
 - Interventi su barriere di sicurezza
 - Barriere acustiche
 - Consolidamento versanti
 - Altri interventi

PROGRAMMA CANTIERI DALLE ORE 14:00 DI VENERDI' 29.05 A DOMENICA 07.06

DIREZIONE	TRATTA (km)	CANTIERI (km)*	% (*)
SAVONA	124,3	14,7	11,8
TORINO	124,3	5,3	4,3

Configurazione FESTIVI nella direzione di traffico prevalente

DIREZIONE	TRATTA (km)	CANTIERI (km)*	% (*)
SAVONA	124,3	0,0	0,0
TORINO	124,3	0,0	0,0

(*) % di occupazione cantieri rispetto allo sviluppo della tratta

- Cantiere rimosso o ripiegato nei fine settimana
- Cantieri nei quali è possibile assicurare 2 corsie nella direzione di traffico prevalente nei fine settimana e festivi

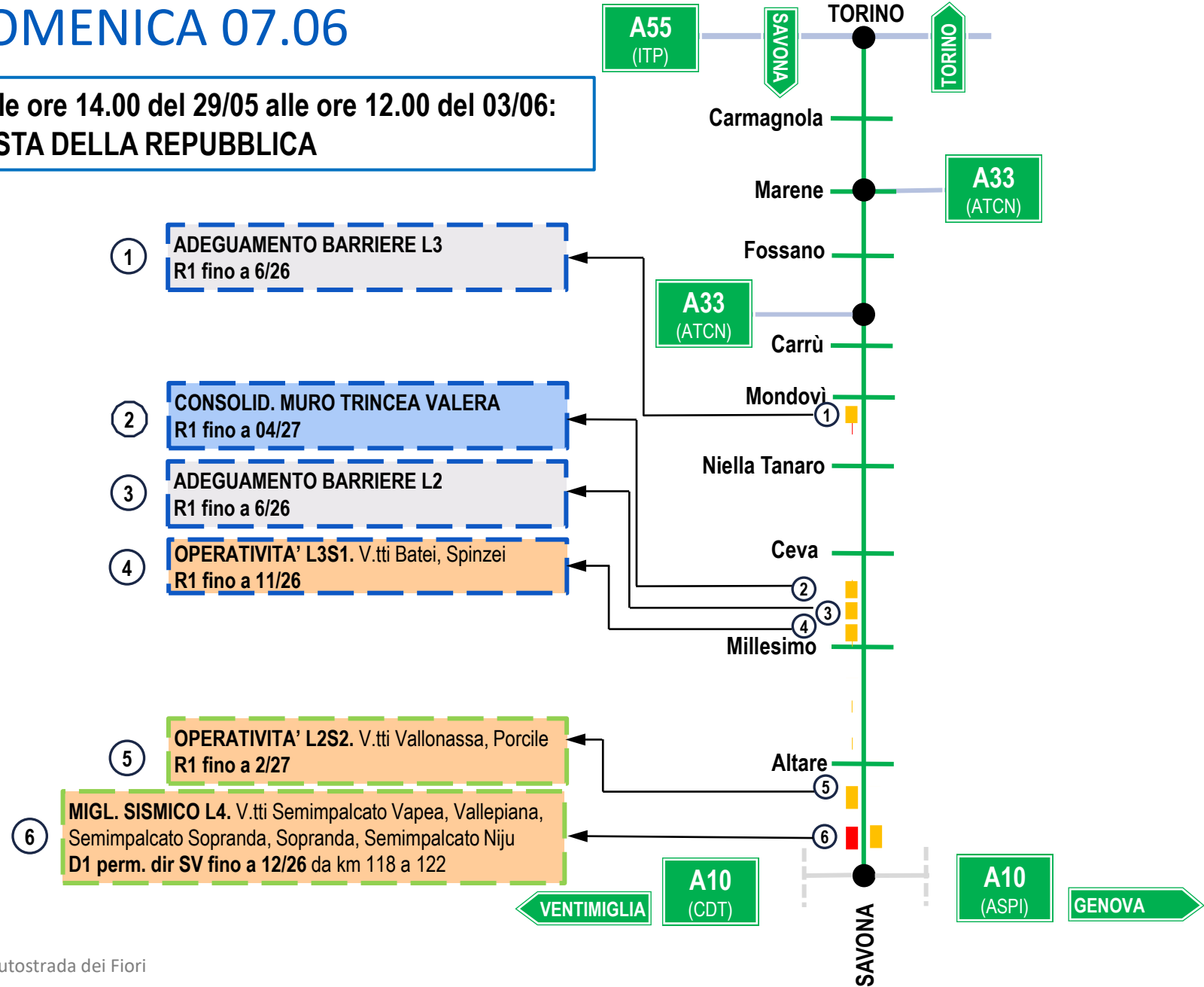
✕ Cantiere rimosso

- Tratti gestiti da ADF
- Tratti non gestiti da ADF
- Cantieri Deviazione (1D)
- Cantieri Riduzione (R1)

LEGENDA INTERVENTI

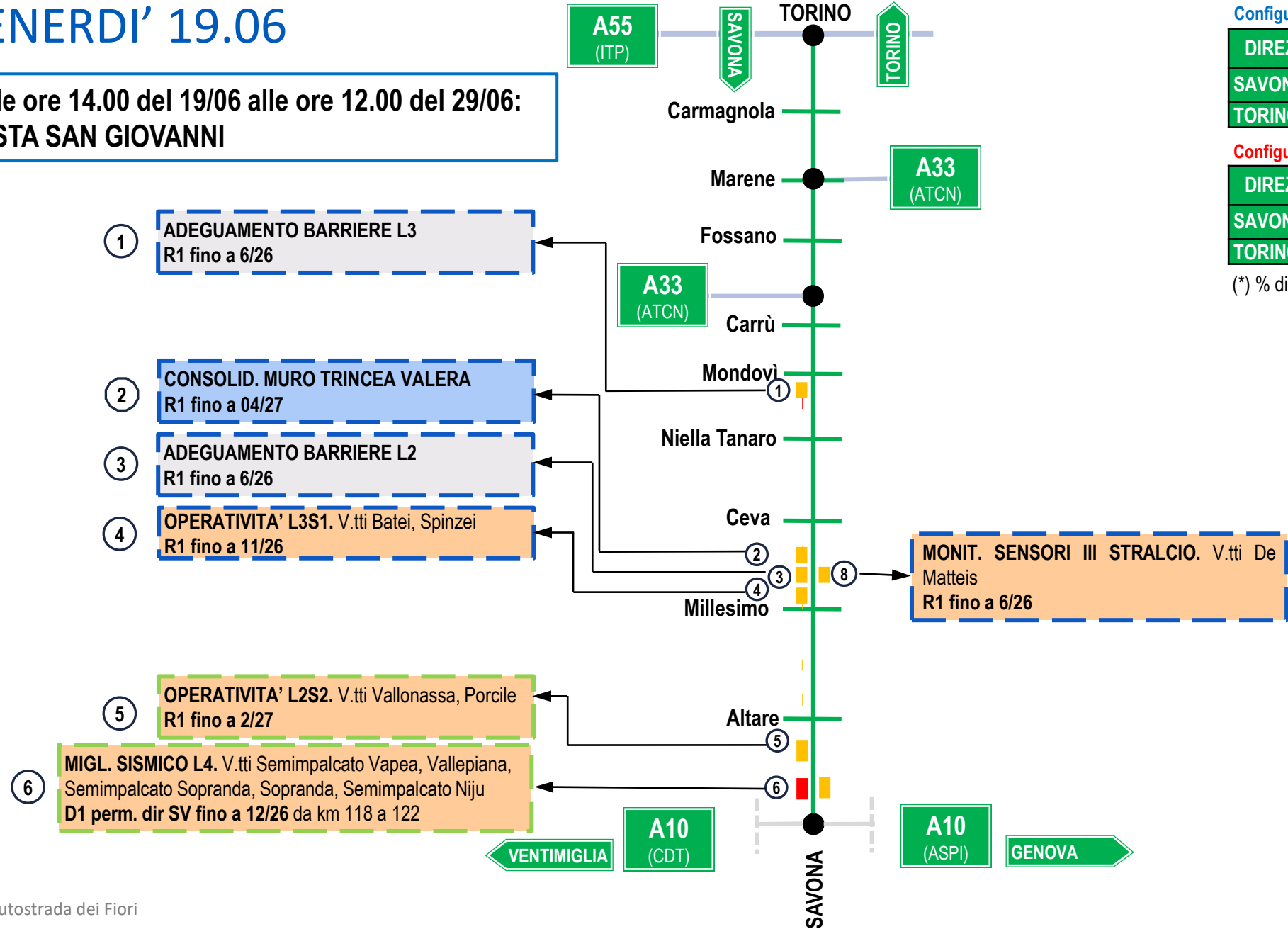
- Interventi Ponti, Viadotti Gallerie, Svincoli
- Cantieri adeguamento gallerie D. Lgs. 264/06
- Interventi su barriere di sicurezza
- Barriere acustiche
- Consolidamento versanti
- Altri interventi

dalle ore 14.00 del 29/05 alle ore 12.00 del 03/06:
FESTA DELLA REPUBBLICA



PROGRAMMA CANTIERI DA LUNEDI' 08.06 ALLE ORE 14:00 DI VENERDI' 19.06

dalle ore 14.00 del 19/06 alle ore 12.00 del 29/06:
FESTA SAN GIOVANNI




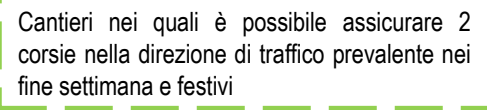

Configurazione FERIALI





DIREZIONE	TRATTA (km)	CANTIERI (km)*	% (*)
SAVONA	124,3	14,7	11,8
TORINO	124,3	5,8	4,7

Configurazione FESTIVI nella direzione di traffico prevalente


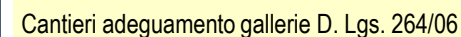
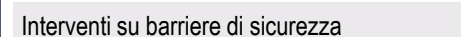

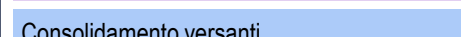
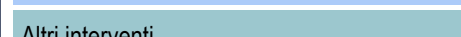
DIREZIONE	TRATTA (km)	CANTIERI (km)*	% (*)
SAVONA	124,3	0,0	0,0
TORINO	124,3	0,0	0,0

(*) % di occupazione cantieri rispetto allo sviluppo della tratta

-  Cantiere rimosso o ripiegato nei fine settimana
-  Cantieri nei quali è possibile assicurare 2 corsie nella direzione di traffico prevalente nei fine settimana e festivi
-  Cantiere rimosso

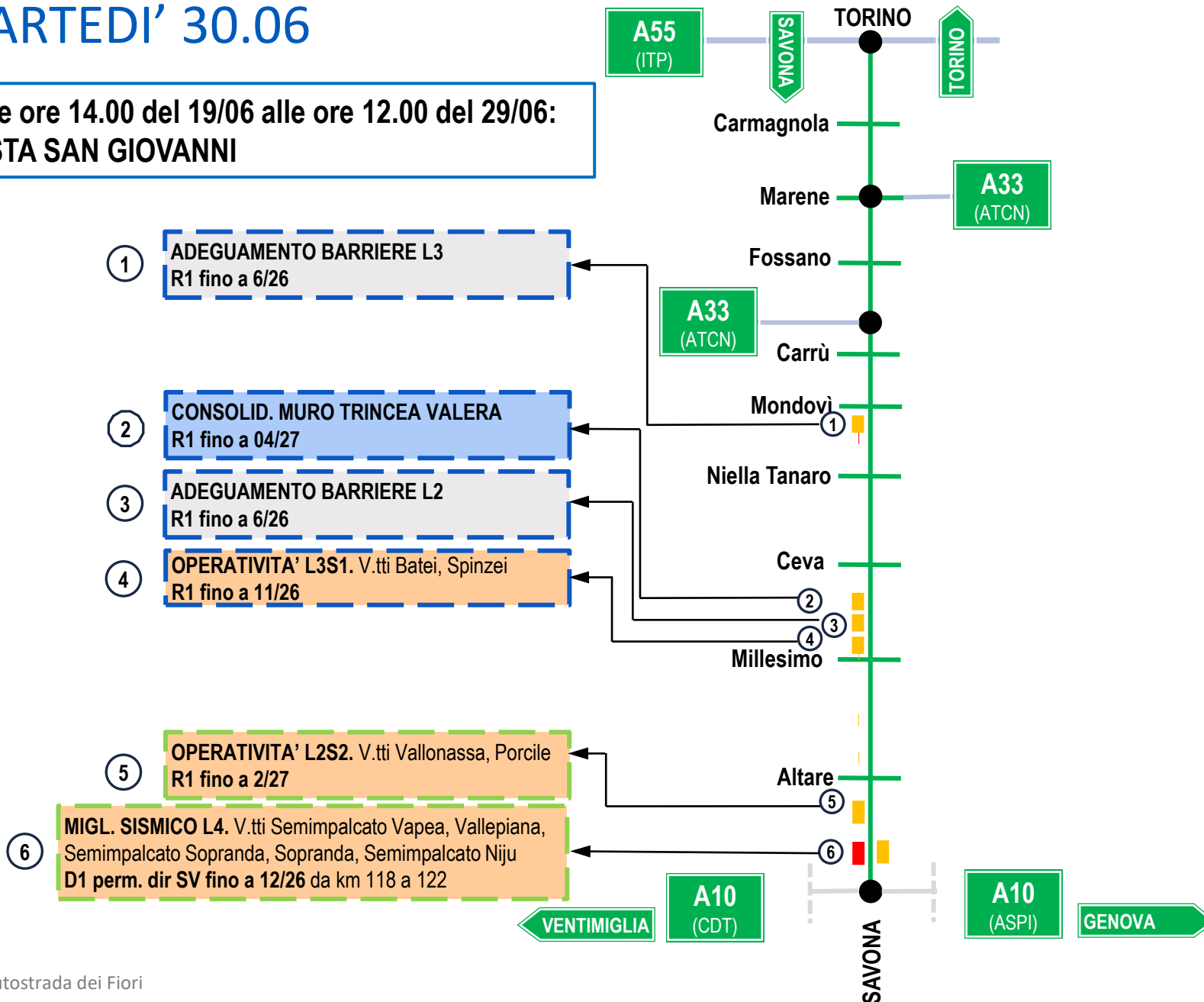
-  Tratti gestiti da ADF
-  Tratti non gestiti da ADF
-  Cantieri Deviazione (1D)
-  Cantieri Riduzione (R1)

LEGENDA INTERVENTI

-  Interventi Ponti, Viadotti Gallerie, Svincoli
-  Cantieri adeguamento gallerie D. Lgs. 264/06
-  Interventi su barriere di sicurezza
-  Barriere acustiche
-  Consolidamento versanti
-  Altri interventi

PROGRAMMA CANTIERI DALLE ORE 14:00 DI VENERDI' 19.06 A MARTEDI' 30.06

dalle ore 14.00 del 19/06 alle ore 12.00 del 29/06:
FESTA SAN GIOVANNI



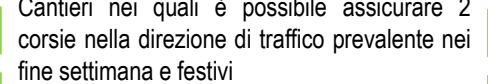
DIREZIONE	TRATTA (km)	CANTIERI (km)*	% (*)
SAVONA	124,3	14,7	11,8
TORINO	124,3	5,3	4,3

Configurazione FESTIVI nella direzione di traffico prevalente





DIREZIONE	TRATTA (km)	CANTIERI (km)*	% (*)
SAVONA	124,3	0,0	0,0
TORINO	124,3	0,0	0,0


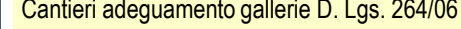
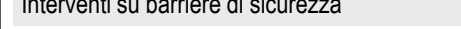



(*) % di occupazione cantieri rispetto allo sviluppo della tratta

 Cantiere rimosso o ripiegato nei fine settimana

 Cantieri nei quali è possibile assicurare 2 corsie nella direzione di traffico prevalente nei fine settimana e festivi

 Cantiere rimosso

	Tratti gestiti da ADF
	Tratti non gestiti da ADF
	Cantieri Deviazione (1D)
	Cantieri Riduzione (R1)

LEGENDA INTERVENTI	
	Interventi Ponti, Viadotti Gallerie, Svincoli
	Cantieri adeguamento gallerie D. Lgs. 264/06
	Interventi su barriere di sicurezza
	Barriere acustiche
	Consolidamento versanti
	Altri interventi



BEHIND THE JOURNEY
BEYOND THE DESTINATION